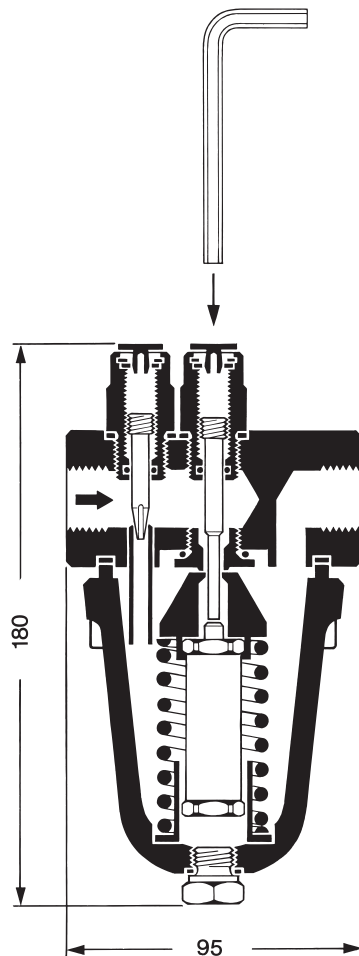


Kühlwasserbegrenzer
Gestramat®
CW 44, CW 44k
PN 25

Systembeschreibung

Kühlwasserbegrenzer reduzieren den Wasserverbrauch und bewirken eine bedarfsgerechte Versorgung. Sie regeln die Kühlwasser-Austrittstemperatur bzw. die für das gekühlte Aggregat zweckmäßige Betriebstemperatur.

Als direkt von der Temperatur des Kühlwassers gesteuerte Proportionalregler werden die CW 44 möglichst nahe am Wärmetauscher in den Kühlwasserrücklauf eingebaut. Die jeweils gewünschte Austrittstemperatur wird mit der Einstellschraube reguliert.

Ein ständig fließender Fühlstrom – mit der Stellschraube regulierbar – sorgt für das schnelle Ansprechen des Gerätes bei Lastwechsel und beim Anfahren.

Bevorzugter Einbau in waagerechter Leitung (Haube unten). Bei Anlagenstillstand sollte das Gerät gegen Leerlaufen und damit gegen Krustenbildung gesichert sein.

Einsatzgrenzen

Betriebsüberdruck [bar]	25
Max. Differenzdruck [bar]	16

Differenzdruck (Arbeitsdruck) = Druck **vor** abzüglich Druck **hinter** dem Begrenzer

Anschlußart

Gewindemuffen G ³/₈, G ¹/₂, G ³/₄ oder G 1

Ausführung

Gehäuse in Durchgangsform. Kegel mit federbelastetem Ausdehnungs-Feststoffthermostat. Einstellschraube für die Austrittstemperatur, Stellschraube für die Fühlstromregulierung, Verschlußstopfen als Sicherheit gegen unbefugtes Verstellen. Einstellschlüssel, 5 mm DIN 911, für alle Nennweiten passend.

CW 44 mit Normalthermostat

(-2 bis +106 °C).

CW 44k mit Kühlsolethermostat

(-37 bis +71 °C).

Werkstoffe

Gehäuse und Haube: C 22.8 (1.0460)

Kegel und Thermostat: CuZn 39 Pb 2 (2.0380)

Schließfeder: X 6 CrNiMoTi 17 12 2 (1.4571)

Ventilsitz: X 12 CrMoS 17 (1.4104)

O-Ring: EPDM

Verschraubung: CuZn 39 Pb 3 (2.0401)

Technische Daten

CW 44: Ausführung mit Normalthermostat
 CW 44k: Ausführung mit Kühlsolethermostat

Nennweite (Anschluß)	G ³ / ₈	G ¹ / ₂	G ³ / ₄	G 1
k_{VS} -Wert [m ³ /h]	0,66		1,37	
Voreingestellter Fühlstrom [m ³ /h]	0,025		0,07	
Erforderliches Δt bei vollem Kegelhub	10,5 K			
Zeitkonstante	60 s			
Hysteresis	3 K			
Einstellbare Austrittstemperatur	CW 44	-2 bis +106 °C		
	CW 44k	-37 bis +71 °C		
Kurzzeitig zulässige Maximaltemperatur	CW 44	120 °C		
	CW 44k	85 °C		
Federkraft	250 N			
Gewicht [kg]	3,2	3,1	3,1	3,0

Ausschreibungstext

Kühlwasserbegrenzer Gestramat mit Feststoffthermostat, Einsitzkegel, je einer Stell-schraube für den Fühlstrom und die Austritts-temperatur. PN 25, DN . . .
Durchgangsform, Gewindemuffen G . . .

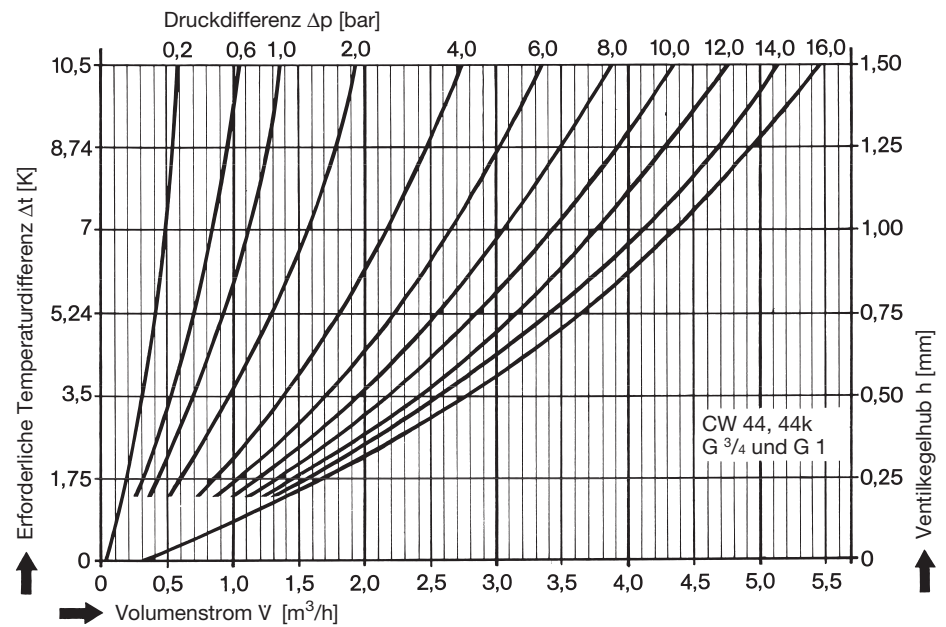
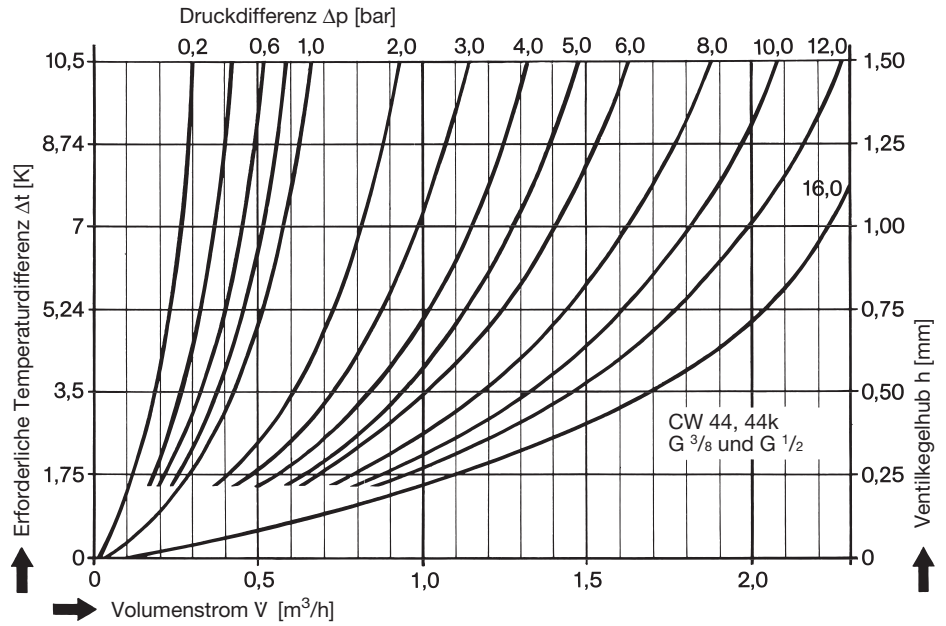
Bestellangaben

Typenbezeichnung und Nennweite genügen.

CW 44 für Kühlwasserbetrieb,
CW 44k für Kühlsölebetrieb.

Nennweite in der Regel der vorhandenen (ge-planten) Kühlmittel-Rücklaufleitung entspre-chend.

Durchflußdiagramme



Bitte beachten Sie unsere Verkaufs- und Lieferbedingungen.

GESTRA AG

Münchener Straße 77, 28215 Bremen, Germany
Telefon +49 421 3503-0, Telefax +49 421 3503-393
E-mail info@de.gestra.com, Web www.gestra.de

